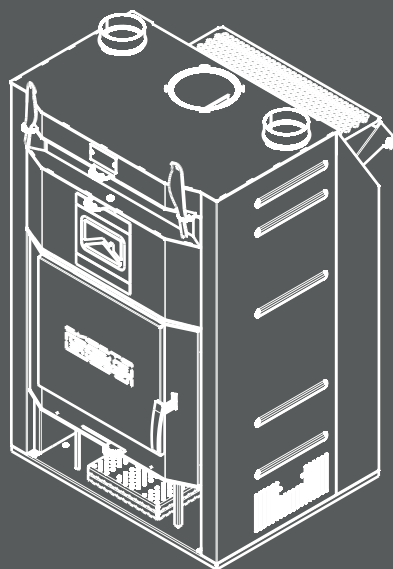




РУКОВОДСТВО ПО ЭКСПЛУАТАЦИИ  
Банный отопительный камин  
СИЕСТА-30

СИЕСТА-30



Подробное изучение настоящего руководства  
до монтажа изделия является **ОБЯЗАТЕЛЬНЫМ!**



<b>1</b>	<b>Общая информация.....</b>	<b>2</b>
1.1	Устройство и принцип действия.....	2
1.2	Технические характеристики.....	5
1.3	Дополнительное оборудование.....	5
<b>2</b>	<b>Монтаж печи и дымохода.....</b>	<b>6</b>
2.1	Требования безопасности.....	6
2.2	Монтаж печи.....	8
2.3	Установка колосника.....	9
2.4	Монтаж дымохода.....	9
2.5	Воздухообмен в парилке.....	11
<b>3</b>	<b>Эксплуатация печи.....</b>	<b>12</b>
3.1	Ввод в эксплуатацию.....	12
3.2	Режимы эксплуатации на дровах.....	12
3.3	Режимы эксплуатации на угле.....	13
3.4	Возможные неисправности и их устранение.....	15
<b>4</b>	<b>Гарантийные обязательства.....</b>	<b>16</b>
<b>5</b>	<b>Транспортирование и хранение.....</b>	<b>16</b>
<b>6</b>	<b>Утилизация.....</b>	<b>17</b>
<b>7</b>	<b>Паспорт изделия.....</b>	<b>17</b>
7.1	Комплект поставки.....	17
7.2	Свидетельство о приемке.....	17
7.3	Свидетельство о продаже.....	18
7.4	Свидетельство о монтаже.....	18
7.5	Отметка о гарантийном ремонте.....	18

## 1. О компании

Компания «Теплодар» разрабатывает и производит печи с 1997 года. Творческий подход на всех этапах производственного процесса, тщательный выбор поставщиков и пристальное внимание к потребностям покупателя — вот базовые принципы работы компании.

Сегодня в ассортименте завода более двух десятков базовых моделей и более 100 модификаций. Различная по назначению, дизайну, конструкции и мощности продукция компании «Теплодар» надежна, экономична и долговечна.

Соотношение цены и качества продукции завода «Теплодар» делают ее популярной на российском рынке, а также в Республике Беларусь, Украине, Республике Казахстан и Кыргызстане.

## 2. Введение

Уважаемый покупатель, компания «Теплодар» поздравляет Вас с правильным выбором. Вы приобрели банный отопительный камин (далее камин) «СИЕСТА-30», предназначенный для отопления парильного и смежных с ним помещений и создания комфортного для парения микроклимата.

Настоящее руководство по эксплуатации (РЭ) содержит сведения о конструктивном исполнении, параметрах изделия, устройстве и работе, а также правила безопасной эксплуатации, технического обслуживания и хранения.

**ВНИМАНИЕ!** После приобретения камина, до его установки и эксплуатации, внимательно изучите данное РЭ. Лица не ознакомившиеся с РЭ до монтажа, к эксплуатации и обслуживанию камина на допускаются.

Также РЭ включает в себя сопроводительные документы, требующие заполнения торгующей, монтажной и обслуживающей организациями. Это необходимо для вступления в силу гарантийных обязательств.

**ВНИМАНИЕ!** Требуется заполнения соответствующих разделов РЭ торгующими, монтажными и сервисными организациями. Помните, в случае не заполнения торгующей организацией свидетельства о покупке, гарантия исчисляется с момента изготовления оборудования.

**Производитель оставляет за собой право вносить незначительные изменения в конструкцию камина, не ухудшающие его потребительские качества.**

## 3. ОБЩАЯ ИНФОРМАЦИЯ

Дровяной камин «СИЕСТА-30» предназначен для отопления парильного и смежных с ним помещений, получения пара и нагрева воды. Камин может использоваться для приготовления пищи на открытом огне.

### 3.1 Устройство и принцип действия

Камин представляет собой вертикальную топку из нержавеющей и конструкционной стали, закрытую конвектором. Спереди расположена дверь для

загрузки дров, под которой расположена ниша для хранения приспособлений для гриля, либо других несгораемых предметов, сзади - закрытая каменка для получения пара в парильном помещении. В верхней части камина расположена передняя заслонка воздуховода для обогрева комнаты отдыха и воздуховоды для обогрева смежных помещений.

**ВНИМАНИЕ!** Запрещается хранение дров и других легковоспламеняющихся предметов в нише камина.

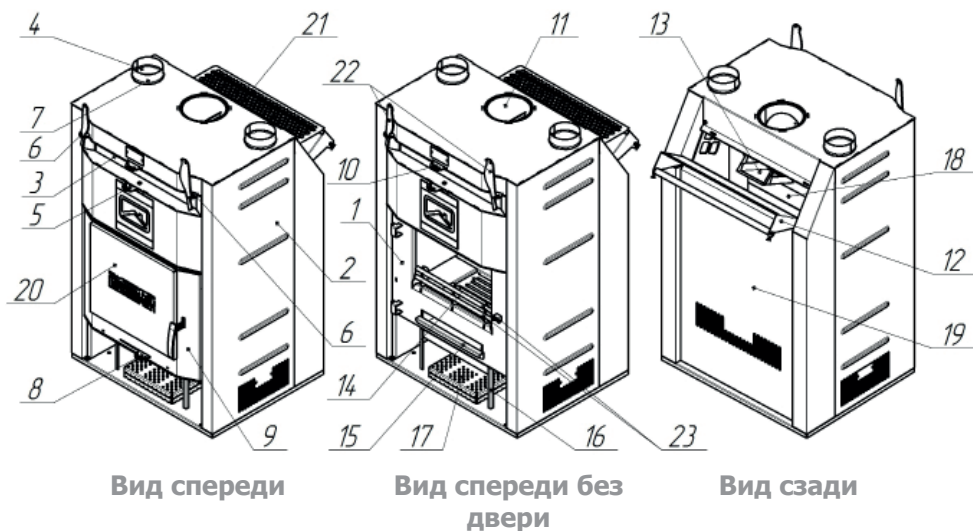
В комплект поставки входят:

- Подставка для решётки-гриль и стальные пластины (2 шт) с отверстиями для перекрытия колосника во время приготовления пищи на открытом огне, отверстия необходимы для поддува воздуха на угли;
- Защитный экран двери, предназначенный для защиты от излучения и чрезмерного нагрева комнаты отдыха в теплое время года;
- Сетка каменки из зеркальной нержавеющей стали, устанавливаемая над каменкой и предназначенная для запаривания банных веников над потоком горячего пара;
- Переходники воздуховодов Ø100 (2 шт) для подключения алюминиевых гофроручкавов к воздуховодам печи.
- Ручки регулировочные (2 шт) для безопасного и комфортного управления процессом горения и подачей воздуха.

Главными особенностями камина «СИЕСТА-30» являются:

- Возможность использования в качестве банной, отопительной печи или камина;
- Возможность отопления смежных помещений, включая второй этаж, а также возможностью регулировки подачи воздуха для отопления смежных помещений;
- Пятиоборотная система газоходов топки, обеспечивающая высокий КПД камина;
- Система «антидым» (защищена патентом № 1413326);
- Прекрасный обзор огня за счет большого панорамного стекла SCHOTT ROVAX®;
- Система самоочистки стекла;
- Наличие шиберов в двери и дымоходе для управления процессом горения;
- Возможность приготовления пищи на открытом огне.

### 3.2 Устройство и принцип действия



**Рис. 1. Общий вид камина «СИЕСТА-30»**

[1] Топка. [2] Конвектор. [3] Передняя заслонка воздуховода. [4] Воздуховод. [5] Ручка передней заслонки. [6] Ручка заслонки воздуховода. [7] Переходник воздуховода. [8] Ручка регулировки подачи воздуха. [9] Дверь. [10] Ручка регулировки тяги дымохода. [11] Патрубок дымохода. [12] Дверь каменки. [13] Воронка парообразователя. [14] Колосник. [15] Ящик зольника. [16] Подставка для решетки-гриль. [17] Стальная пластина для перекрытия колосника. [18] Парообразователь. [19] Панель задняя. [20] Защитный экран двери. [21] Сетка каменки. [22] Ручка регулировочная. [23] Штанга ограждения.

Конструкция банного отопительного камина защищена патентом № 136537.

Основные конструктивные элементы камина показаны на рис. 1.

Топка (поз. 1) камина «СИЕСТА-30» изготавливается из жаростойкой нержавеющей стали толщиной 2,5 мм и конструкционной стали толщиной 4 мм.

Конвектор (поз. 2) камина изготавливается из конструкционной стали толщиной 0,7 мм и обеспечивает защиту от жесткого инфракрасного излучения, исходящего от раскаленных стенок топки, что создает особо «мягкое» конвекционное тепло в парильном помещении.

В верхней части камина расположена передняя заслонка воздуховода (поз. 3) и воздухопроводы (поз. 4), обеспечивающие поступление тёплого воздуха в смежные помещения. Для управления потоками тёплого воздуха, поступающего в смежные помещения, предусмотрена ручка передней заслонки (поз. 5) и ручки заслонок воздухопроводов (поз. 6). Для монтажа воздухопроводов применяются переходники воздухопроводов (поз. 7).

Управлять процессом горения можно при помощи ручки регулировки пода-

чи воздуха (поз. 8) в двери (поз. 9) и ручки регулировки тяги дымохода (поз. 10) в патрубке дымохода (поз. 11).

В задней части камина расположена каменка с дверью (поз. 12) и воронка парообразователя (поз. 13) для подачи воды в установленный внутри каменки парообразователь (поз. 18).

В нижней части камина расположена ниша для хранения приспособлений для гриля.

Колосник (поз. 14) из литейного чугуна имеет габаритные размеры 300x100 мм и обеспечивает равномерное устойчивое горение по всей ширине топки.

Ящик зольника (поз. 15) используется для удаления золы.

Камин комплектуется подставкой для решетки-гриль (поз. 16), устанавливаемой в топку, стальной пластиной (поз. 17) для перекрытия колосника при приготовлении пищи на открытом огне и регулировочными ручками (поз. 22), которые используются для безопасного и комфортного управления процессом горения и подачи воздуха.

В комплект поставки так же входит защитный экран двери (поз. 20), который, при необходимости, может быть установлен на дверь для защиты комнаты отдыха от чрезмерного нагрева в теплое время года и сетка каменки (поз. 21), которая используется для запаривания банных веников.

Все наружные поверхности камина окрашены двумя слоями жаростойкой кремнийорганической эмали, сохраняющей свойства при температуре до 600°C.

### 3.3 Дополнительное оборудование

#### 3.3.1 Дистанционный нагрев воды

Банный отопительный камин «СИЕСТА-30» может дополнительно комплектоваться аксессуарами (в базовый комплект не входят):

1) Универсальный регистр-теплообменник из нержавеющей стали оборудован двумя штуцерами  $\frac{3}{4}$  дюйма. Посредством соединительных труб и дренажного крана подключается к выносному баку.

2) Выносной бак емкостью 60 или 80 литров оборудован двумя штуцерами  $\frac{3}{4}$  дюйма для подключения к регистру и штуцером  $\frac{1}{2}$  дюйма для установки сливного крана (краны и соединительные трубы в комплект не входят).

Принцип работы:

В процессе горения дров происходит нагрев воды в регистре. Вода, падая в регистр нагревается и за счет естественного теплообмена начинает циркулировать между регистром и выносным баком.

**ВНИМАНИЕ!** В процессе эксплуатации камина следует наполнять бак не менее чем наполовину. В качестве связующих элементов допускается использование только металлических труб.

**ВНИМАНИЕ!** Максимальное допустимое давление воды в регистре 0,1 МПа.

**ВНИМАНИЕ!** Не допускается провисание трубы, выходящей из верхнего штуцера регистра. Труба должна иметь уклон (не менее  $10^\circ$ ) вверх до самого бака, для выхода паровоздушной смеси, образующейся в регистре в процессе нагрева воды.

В зимнее время после окончания работы камина необходимо слить воду из системы через дренажный кран для предотвращения повреждения бака и регистра при замерзании воды.

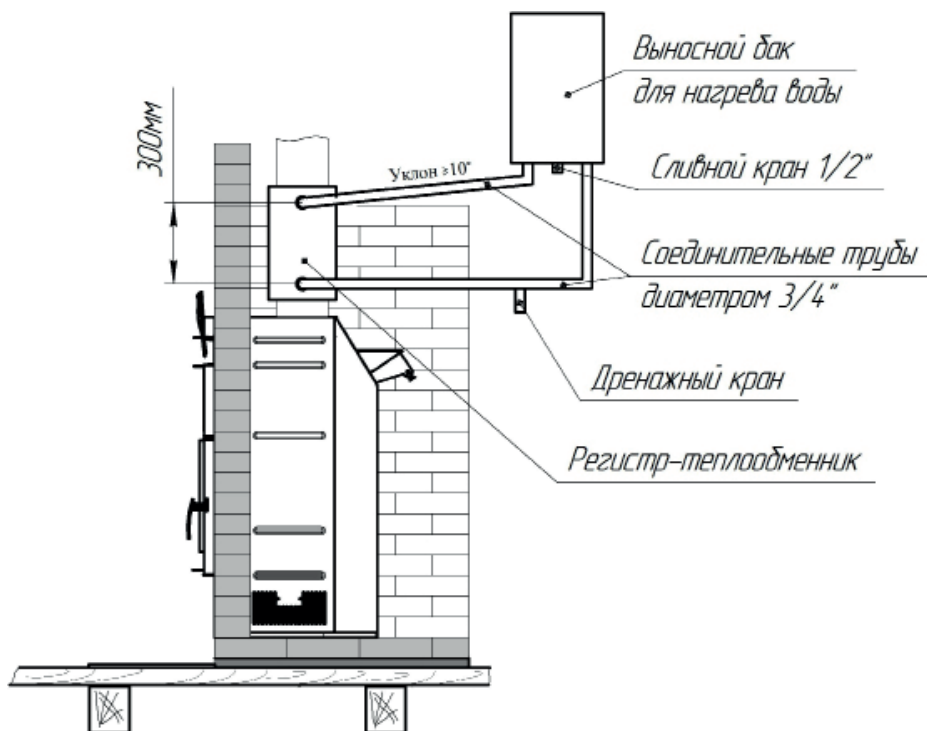


Рис. 2. Схема установки дополнительного оборудования

### 3.3.2 Камни

В каменку следует закладывать камни, специально для этого предназначенные и продающиеся в специализированных магазинах.

**ВНИМАНИЕ!** Камни неизвестного происхождения могут содержать в большом количестве вредные химические соединения и радионуклиды, которые делают их непригодными и даже опасными для использования в бане.

Перед закладкой камни следует промыть в проточной воде жесткой щеткой.

Большие камни устанавливаются на дно каменки так, чтобы наиболее пло-



ские поверхности камней максимально плотно прилегали к ее металлическим поверхностям.

Маленькие камни как можно более плотно закладываются между большими камнями.

**ВНИМАНИЕ!** Камни следует укладывать таким образом, чтобы обеспечить плотное закрытие дверцы каменки.

### 3.4. Технические характеристики

Таблица 1

Модель		Сиеста-30	
Суммарный объем отапливаемых смежных помещений		м <sup>3</sup>	60
Диаметр переходников воздухопроводов		мм	100
Объем отапливаемого парильного помещения		м <sup>3</sup>	22-30
Масса камней		кг	40
Габариты камина	Высота	мм	1014
	Ширина	мм	652
	Длина	мм	601
Тепловая мощность		кВт	30
Диаметр дымохода		мм	150
Масса нетто		кг	107

## 4. МОНТАЖ КАМИНА

### 4.1. Требования пожарной безопасности

Сборка, установка и монтаж камина и дымоходов должны производиться специализированными организациями и квалифицированными специалистами, располагающими техническими средствами, необходимыми для качественного выполнения работ. Монтаж должен выполняться в соответствии со Сводом правил СП 7.13130.2013 «Отопление, вентиляция и кондиционирование. Требования пожарной безопасности» и с требованиями СП 60.13330.2012 «Отопление, вентиляция и кондиционирование».

Расстояния безопасности от камина и дымоходов до возгораемых материалов стен:

- в стороны и назад - 500 мм;
- вперед - 1250 мм;
- вверх - 1200 мм.

Указанные расстояния безопасности можно уменьшить в четыре раза, используя кирпичную кладку шириной 1/2 кирпича и воздушный зазор 30 мм до используемой сгораемой поверхности. Кладка должна быть выше, чем верхняя

поверхность камина на 500 мм.

Пол из горючих и трудногорючих материалов следует защищать от возгорания перед топочной дверкой - предтопочным листом размером 700х500 мм.

Расстояние от топочной дверки до противоположной стены следует принимать не менее 1250 мм. Расстояние между верхом камина и незащищенным потолком не менее 1200 мм.

Компания «Теплодар» рекомендует зашивать кирпичную кладку металлическим листом с прослойкой из минеральной ваты.

**ВНИМАНИЕ!** Запрещено устанавливать камин вплотную к стене. Необходимо обеспечить минимальное расстояние 30 мм между камином и стеной.

При отделке стен парильного помещения следует учитывать следующие факторы:

- материал стен должен обладать хорошей теплоизоляцией и низкой теплопроводностью, например — дерево;
- допускается использовать менее пожароопасный материал, такой как кирпич или керамическая плитка, однако из-за высокой теплопроводности данного материала площадь таких поверхностей не должна превышать 3 м<sup>2</sup>.

**ВНИМАНИЕ!** В случае если площадь поверхностей с высокой теплопроводностью превышает 3 м<sup>2</sup>, то для таких парильных помещений необходимо выбирать банную печь с полуторакратным запасом по мощности, в противном случае печь будет постоянно эксплуатироваться в интенсивном режиме, что приведет к сокращению срока службы печи, а гарантийный срок эксплуатации будет составлять 3 месяца.

Наглядно схема установки банного отопительного камина представлена на рис. 3 и рис. 4.

Применение защитных экранов «СИЕСТА» (фронтальный, напольный, боковой) производства компании «Теплодар» (приобретаются отдельно) позволяет обойтись без кирпичной кладки и прочих пожарозащитных мероприятий при монтаже камина.

## 4.2. Монтаж дымохода

Для камина следует предусмотреть отдельную дымовую трубу, при этом высота трубы, считая от колосниковой решетки должна быть не менее 5 м. Компания «Теплодар» предлагает следующее решение для дымовой трубы - установка готовых модулей трубы с термоизоляцией типа сэндвич.

Высоту дымохода следует принимать:

- не менее 500 мм - над плоской кровлей;
- не менее 500 мм - над коньком кровли или парапетом при расположении трубы на расстоянии до 1,5 м от конька или парапета;
- не ниже конька кровли или парапета - при расположении дымовой трубы на расстоянии от 1,5 до 3 м. от конька или парапета;

не ниже линии, проведенной от конька вниз под углом  $10^\circ$  к горизонту, при расположении дымовой трубы от конька на расстоянии более 3 м.

Дымовые трубы следует выводить выше кровли более высоких зданий, пристроенных к зданию с печным отоплением.

При монтаже дымовой трубы в зданиях с кровлями из горючих материалов необходимо обеспечить трубу искроуловителем из металлической сетки с размером ячейки не более  $5 \times 5$  мм.

Потолочная разделка должна быть больше толщины перекрытия (потолка) на 70 мм. Недопустимо опирать или жестко соединять элементы дымохода с конструкцией здания. Зазоры между потолочными перекрытиями и разделками следует выполнять негорючими материалами (керамзит, шлак, базальтовая вата).

Необходимо предусматривать расстояние от наружных поверхностей трубы до стропил, обрешеток и других деталей кровли из горючих и трудногорючих материалов не менее - 380 мм, а при теплоизоляции с сопротивлением теплопередаче  $0,3 \text{ кв.м} \times \text{ОС/Вт}$  негорючими или трудногорючими материалами - не менее 130 мм.

### 4.3. Монтаж воздуховодов

В камине предусмотрена возможность вывода теплых потоков воздуха в смежные помещения. Для этого необходимо соединить камин со смежным помещением с помощью гофрорукавов из алюминия или другого негорючего материала. Гофрорукава соединить с камином с помощью переходников, входящих в комплект поставки камина, либо при помощи двухходовых тройников (приобретаются отдельно). При использовании тройников возможна подача потоков горячего воздуха как в смежные помещения, так и в парилку для более активного набора температуры. Для этого отрегулируйте подачу воздуха через отводы тройника при помощи рычага управления, расположенного непосредственно на тройнике.

**ВНИМАНИЕ!** Температура воздуха, выходящего из гофрорукавов, может достигать  $300^\circ \text{C}$ , а скорость потока может достигать 2,5 м/с.

**ВНИМАНИЕ!** Запрещается направлять воздух из гофрорукавов на деревянные поверхности.

### 4.4. Установка колосника

**ВНИМАНИЕ!** Располагать колосниковую решетку в топке обязательно ровной поверхностью вверх. Категорически запрещается в качестве топлива использовать уголь и его производные.

### 4.5. Установка сетки каменки и защитного экрана двери

Для установки сетки каменки (рис 1; поз. 21), зафиксируйте переднюю часть сетки на конвекторе печи (рис. 1; поз. 2), заведя два направляющих шипа в пазы конвектора, а заднюю часть сетки зафиксируйте на открытой

двери каменки (рис. 1; поз. 12).

Защитный экран двери (рис. 1; поз. 20) установите на дверь (рис. 1; поз. 9), заведя два направляющих шипа экрана в пазы двери и потянув вправо.

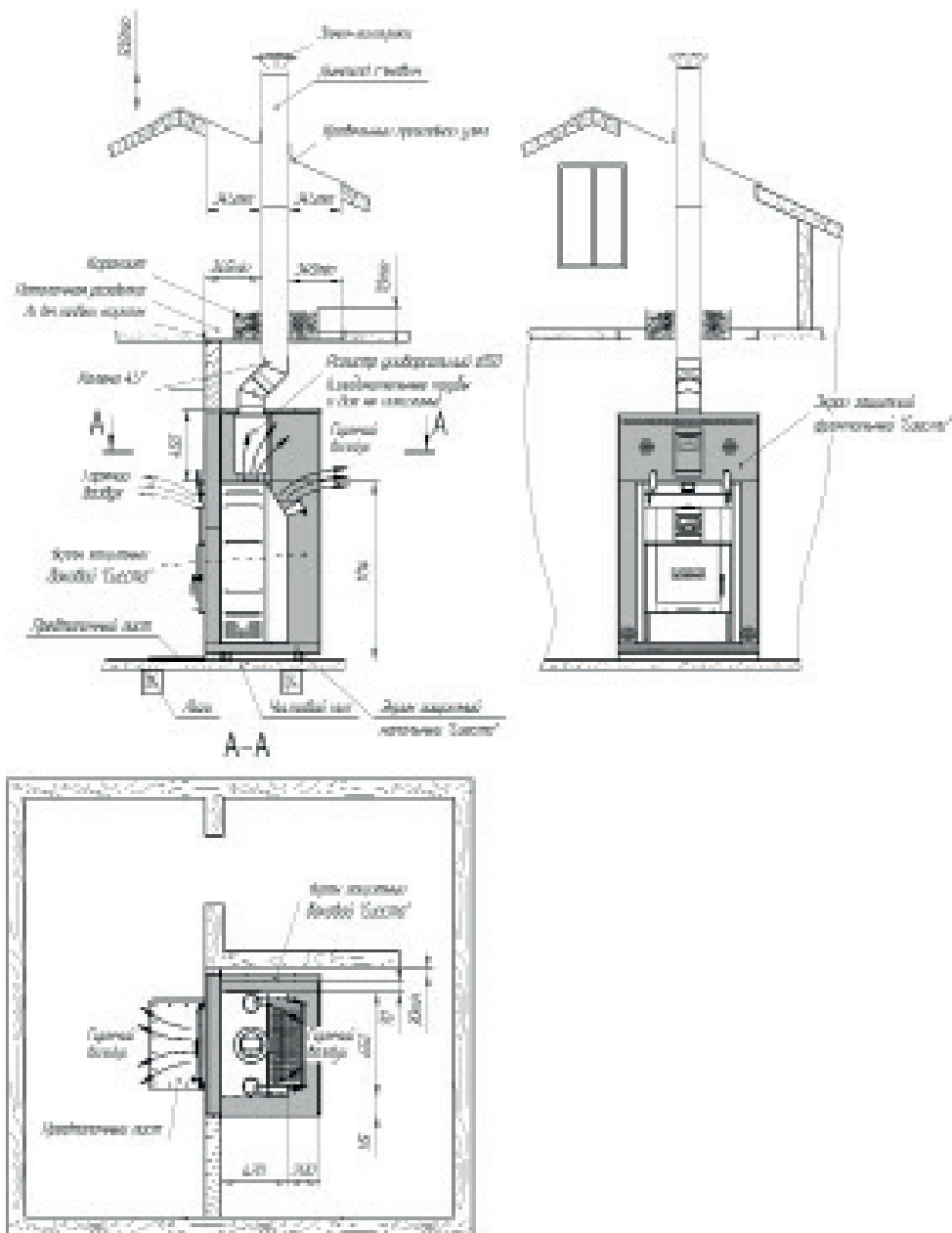


Рис. 3. Схема установки камина без воздуховодов с применением защитных экранов «Сиеста»



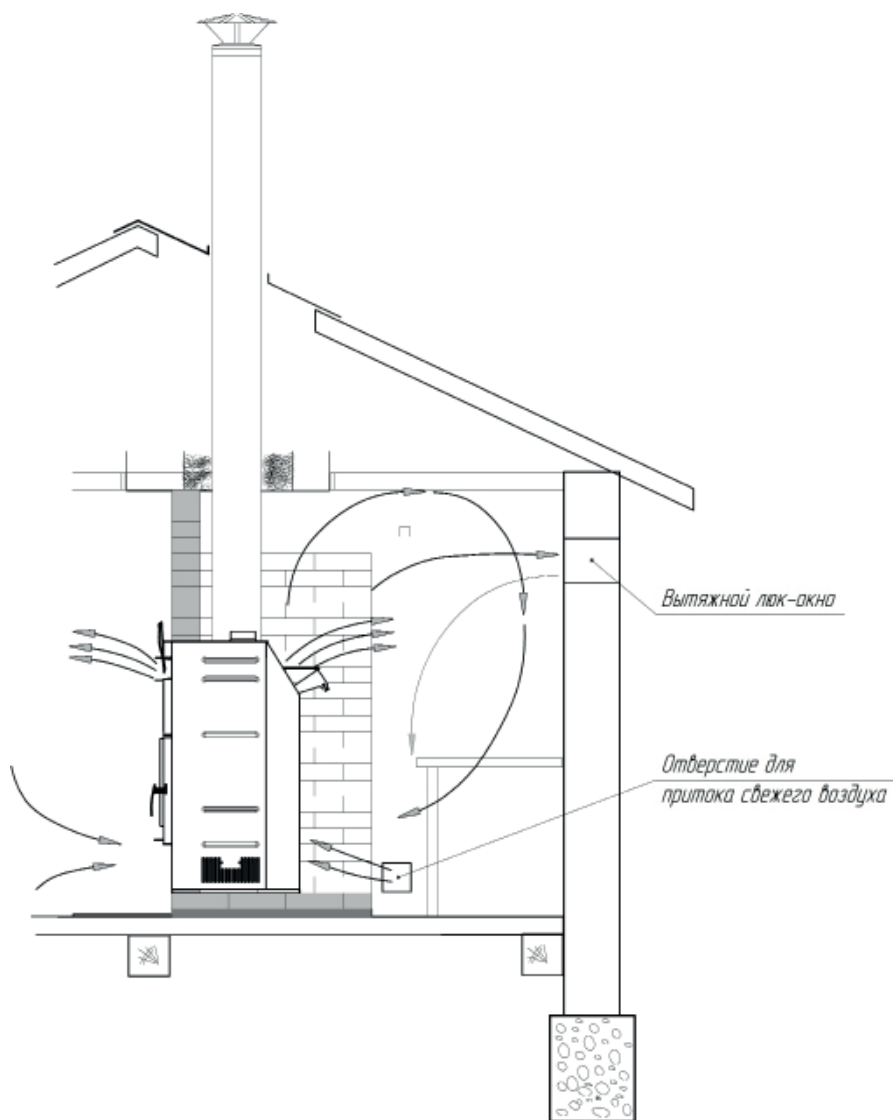


Рис. 5 - Схема движения воздуха в парилке

## 5. Эксплуатация камина

### 5.1. Ввод в эксплуатацию

**ВНИМАНИЕ!** Перед установкой камина необходимо убрать деревянный поддон для транспортировки, открутив болты в основании камина.

**ВНИМАНИЕ!** Первоначальная протопка камина должна проходить в хорошо проветриваемом помещении или на улице. Перед топкой необходимо удалить все дополнительные принадлежности из ящика зольника, топки, каменки и ниши.

#### Запрещается использовать в качестве топлива:

- остатки изделий, имеющих лакокрасочное покрытие;
- дрова или деревянные изделия, пропитанные различными (например, защитными) составами;
- уголь, опилки, стружку, экзотические породы древесины, пластик и другие искусственные материалы, картон и бумагу (за исключением разжигания).

При первой топке в результате нагрева краски появится запах, который исчезнет через несколько часов.

**ВНИМАНИЕ!** Камин окрашен термостойкой краской, которая достигает своей окончательной прочности только после первой протопки, поэтому, чтобы не повредить поверхность камина, не рекомендуется прикасаться чем-либо к поверхностям камина до его полного остывания.

При разжигании необходимо разложить топливо и растопочный материал, зажечь его и закрыть дверь топки. После того как топливо разгорится, отрегулировать интенсивность горения можно с помощью ручек (рис. 1; поз. 8, 10) на корпусе камина. Последующие дозагрузки топлива необходимо производить тонким слоем, равномерно, по всей площади горения. Удалять золу из ящика зольника можно только после полного остывания камина.

**ВНИМАНИЕ!** Поверхности камина могут нагреваться до высоких температур. Попадание легковоспламеняющихся материалов на поверхность камина может привести к возгоранию.

**ВНИМАНИЕ!** Производитель не рекомендует использовать в качестве топлива дрова с влажностью свыше 20%.

**ВНИМАНИЕ!** В процессе эксплуатации камина возможна деформация стенок топки, а в наиболее термонагруженных местах камина может произойти нарушение кремнийорганического покрытия (выгорание, отшелушивание), что не влияет на ресурс и эксплуатационные характеристики камина.

## 5.2. Управление процессом горения

Управление подачей воздуха для горения осуществляется ручкой в нижней части дверцы (рис. 1; поз. 8). При полностью открытой заслонке, в топку подается максимальное количество воздуха. При неполном открытии заслонки внутрь камина поступает ограниченное количество воздуха, при этом достигается оптимальная эффективность работы камина. Поступающего количества воздуха достаточно для предотвращения отложения сажи на внутренней поверхности стекла дверки.

Положение ручки, определяющее поступление воздуха в топку зависит от различных параметров: количества дров, тяги в дымоходе, фазы горения, средней температуры в помещениях.

Несмотря на наличие в двери системы самоочистки стекла, немного сажи всегда будет откладываться на стекле. Большая часть сажи сгорит, если полностью открыть регулятор подачи воздуха и разжечь интенсивный огонь.

Полное перекрытие заслонки подачи воздуха в камин, может привести к неполному сгоранию топлива, образованию дегтя, повышенному образованию сажи, а также загрязнению стекла дверцы.

В режиме интенсивного горения дверца должна быть закрыта, чтобы воспрепятствовать неуправляемому поступлению воздуха.

**ВНИМАНИЕ!** Для предотвращения дымления, перед открытием двери необходимо полностью открыть заслонку дымохода.

Дымление во время открытия двери будет отсутствовать, если открытие производить следующим образом:

- 1) Полностью открыть заслонку дымохода;
- 2) Приоткрыть дверь на 3 — 5 см;
- 3) Выдержать дверь в приоткрытом положении 3 — 4 секунды (за это время пламя и отходящие газы перенаправляются в прямоток);
- 4) Окончательно открыть дверь.

## 5.3. Режимы работы камина

Камин может эксплуатироваться в одном из трёх режимов:

● **Обогрев смежных помещений.** Для работы в данном режиме необходимо закрыть дверь каменки и открыть переднюю заслонку воздуховода и, при необходимости, воздуховоды;

● **Обогрев парной.** Для этого необходимо закрыть переднюю заслонку воздуховода и воздуховоды, открыть дверь каменки и полностью открыть шибер дымохода. Шибер дымохода должен оставаться полностью открытым до тех пор пока не просохнет парилка;

● **Приготовление пищи на открытом огне.** Для этого необходимо закрыть колосник стальными пластинами (рис. 1; поз. 17) и установить в топку подставку для решетки-гриль (рис. 1; поз. 16).



**ВНИМАНИЕ!** В процессе эксплуатации камина все металлические поверхности а также металлические регулировочные ручки могут нагреваться до высоких температур. Для управления процессами горения воспользуйтесь специальными регулировочными ручками, входящими в комплект поставки камина или специальной рукавицей.

## 5.4. Подготовка камина к работе в режиме гриля

1. При использовании в качестве топлива древесного угля, установите входящие в комплект поставки металлические пластины на колосник и насыпьте на них уголь.

2. Если камин топился дровами и будут использоваться образовавшиеся угли, необходимо:

- сгрести угли в сторону при помощи кочерги;
- установить пластину на колосник при помощи перчатки, закрыв при этом часть колосника и сгрести на нее угли;
- установить вторую пластину аналогично первой, закрыв при этом весь колосник;
- равномерно распределить угли по двум пластинам.

3. На пластину установите подставку.

4. На подставке разместите решетку-гриль или шампуры.

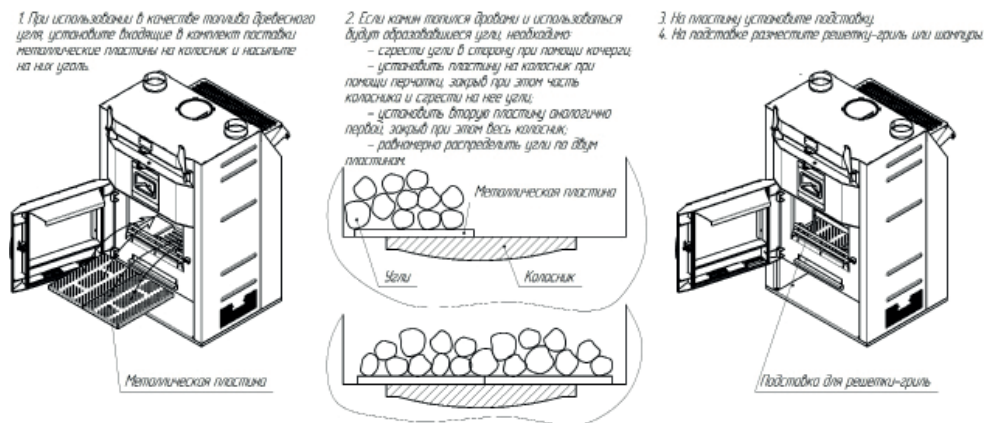


Рис. 6 — Подготовка камина для работы в режиме гриля

Без укладки металлических пластин приготовление пищи невозможно из-за интенсивного раздува углей через колосник.

Регулировка интенсивности горения углей производится регулировкой подачи воздуха через колосник и регулировкой отходящих газов через дымоход.

Во время приготовления пищи, рекомендуется защитить предпочный лист фольгой. Это нужно для предотвращения попадания жира и углей на предпочный лист при вынимании из камина решетки-гриль.

## 5.5. Уход за камином в процессе эксплуатации

Правильный уход за камином гарантирует его долговечную безопасную работу, а также сохранение хорошего внешнего вида на многие годы. Внутренние поверхности камина следует чистить не менее одного раза в год.

Окрашенные поверхности камина чистят сухой мягкой щеткой. При сильном загрязнении стекла, его можно промыть мыльным раствором и просушить.

**ВНИМАНИЕ!** При чистке камина нельзя использовать острые предметы и абразивные материалы. Регулярно производите удаление золы, так как доверху наполненный ящик зольника может уменьшить тягу камина.

**ВНИМАНИЕ!** В процессе эксплуатации допустимо появления следов коррозии на стенках топки и термические поводки основных элементов камина, не влияющие на основные технические и эксплуатационные характеристики камина.

### **ВНИМАНИЕ! При эксплуатации камина запрещается:**

- складировать топливо непосредственно перед топкой камина;
- сушить на камине обувь, одежду и др.;
- пользоваться камином при отсутствии тяги;
- эксплуатировать камин при неисправности дымохода;
- растапливать камин горючими или легковоспламеняющимися жидкостями;
- сжигать в камине бытовые отходы;
- оставлять растопленный камин без присмотра;
- удалять золу и угли из неостывшего камина;
- применять дрова, длина которых превышает размеры топки (оптимальный размер дров: толщина до 8 см, длина 30-40 см);
- переполнять топку топливом;
- хранить легковоспламеняющиеся предметы в нише камина;
- использовать камин в непрерывном режиме;
- заливать огонь водой;
- переоборудовать камин для топки другими видами топлива;
- изменять конструкцию камина.

Для обслуживания топки и исполнительных элементов камина в процессе эксплуатации может потребоваться демонтаж конвектора.

Демонтаж конвектора осуществляется следующим образом (рис. 7):

1. Открутите 2 винта в передней нижней части камина (рис. 7; поз. 1);
2. Открутите 2 винта в верхней задней части камина (рис. 7; поз. 2);
3. Демонтируйте воронку (рис. 7; поз. 3), открутив 2 болта (рис. 7; поз. 4);
4. Демонтируйте дверь каменки (рис. 7; поз. 5). Для этого снимите одну из

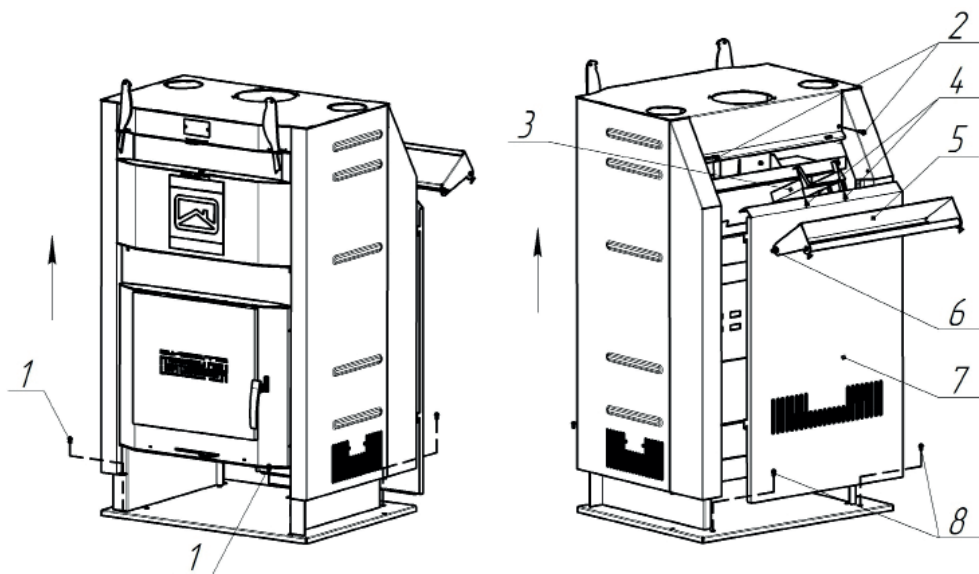
стопорных шайб на оси (рис. 7; поз. 6), используя пассатижи, и заведите ось в отверстие конвектора;

5. Снимите заднюю панель конвектора (рис. 7; поз. 7). Для этого, стоя сзади камина, потяните панель вверх, а затем на себя;

6. Открутите 2 винта в задней нижней части камина (рис. 7; поз. 8);

7. Снимите конвектор, потянув его вверх.

Монтаж конвектора осуществляется в порядке, обратном демонтажу



**Рис. 7 — Демонтаж конвектора**

Для обслуживания механизмов управления заслонками дымохода и воздуховода, необходимо демонтировать переднюю заслонку воздуховода.

Демонтаж передней заслонки воздуховода осуществляется следующим образом:

1. Вставьте съемники (рис. 8; поз. 1), входящие в комплект поставки, между передней заслонкой (рис. 8; поз. 3) и декоративными стойками (рис. 8; поз. 2), при этом зев каждого съемника должен войти в зацепление с осью передней заслонки воздуховода.

2. Используя ручки съемников, равномерно потяните заслонку (рис. 8; поз. 3) вверх, тем самым выведя ее из посадочного места в декоративных стойках (рис. 8; поз. 2);

3. Аккуратно разверните заслонку и выньте из корпуса конвектора.

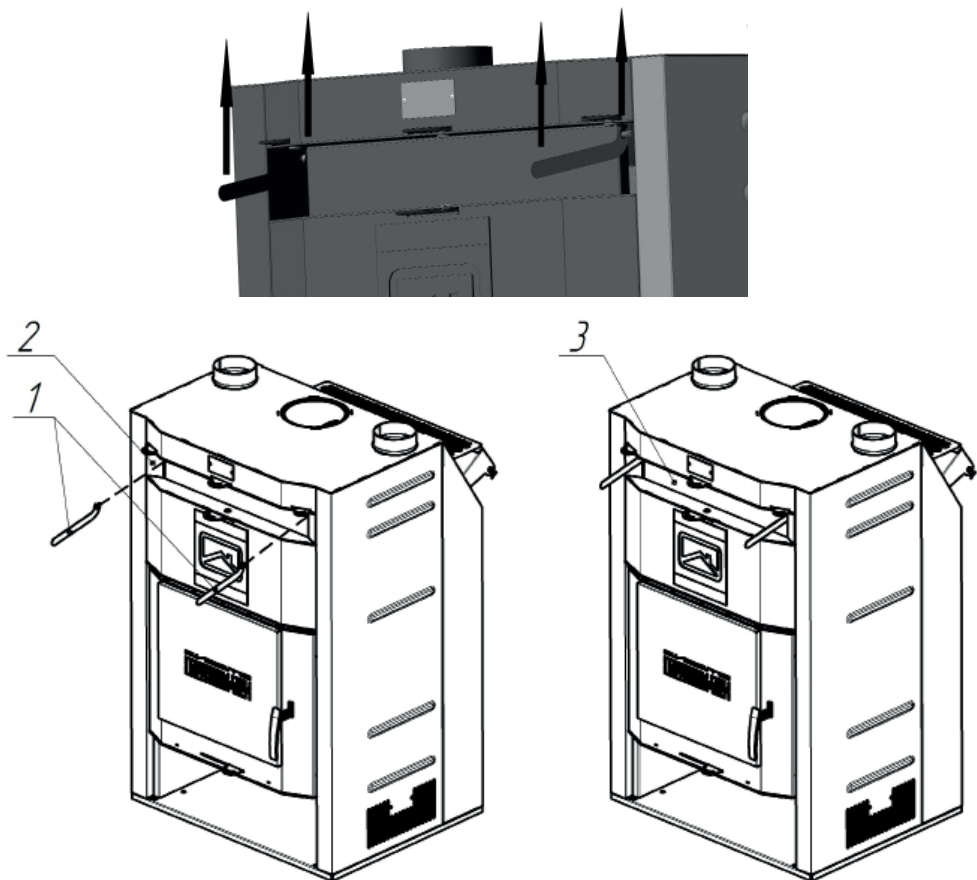


Рис. 7 — Демонтаж передней заслонки воздуховода

## 5.6. Возможные неисправности и способы их устранения

**ВНИМАНИЕ!** При перегрузке камина выше допустимой мощности, а также в случае использования горючих материалов, кроме рекомендованных производителем, безопасная работа камина не гарантируется!

НЕИСПРАВНОСТЬ	ПРИЧИНЫ	УСТРАНЕНИЕ
При разжигании камин дымит	Отсутствует тяга	Отрегулировать тягу с помощью шиберы дымохода
	Отложение сажи в дымовых каналах	Прочистить дымоход со стороны крыши жестким металлическим ершом. Для

		профилактики можно периодически протапливать камин с пустым регистром-теплообменником сухими осиновыми дровами. Можно применять «полено-трубочист» (для химической очистки дымоходов)
	Дымоход не соответствует правилам монтажа	Выполнить монтаж в соответствии с требованиями настоящего руководства
Недостаточная температура нагрева помещения	Низкое качество топлива	Использовать топливо указанное в настоящем руководстве
	Большое количество золы в зольном ящике	Очистить зольный ящик от золы
	Недостаточное количество подаваемого воздуха	С помощью ручки подачи воздуха в топку увеличить количество подаваемого воздуха
	Недостаточная тяга	Выполнить монтаж дымохода в соответствии с требованиями настоящего руководства
	Отложение сажи	Прочистить дымоход со стороны крыши жестким металлическим ершом. Для профилактики можно периодически протапливать камин с пустым регистром-теплообменником сухими осиновыми дровами. Можно применять «полено-трубочист» (для химической очистки дымоходов)
	Плохое утепление стен	Выполнить утепление стен в соответствии с требованиями настоящего руководства
	Большое количество материалов с высокой теплопроводностью	Дополнительно утеплить стены или использовать камин с запасом по мощности

Избыточная температура нагрева помещения	Загружено большое количество топлива	Уменьшить количество загружаемого топлива
	Большая тяга дымовой трубы	Уменьшить тягу с помощью шибера
	Подается большое количество воздуха	С помощью ручки подачи воздуха в топку уменьшить количество подаваемого воздуха
Загрязняется стекло двери	Низкое качество топлива	Использовать топливо указанное в настоящем руководстве
	Недостаточная температура горения	Загрузить больше топлива
	Дверь неплотно прикрыта	Проверить уплотнение, заново выровнять или заменить

## 6. Транспортировка и хранение

Наша продукция может храниться в заводской упаковке в крытых помещениях без регулирования температурных условий с естественной вентиляцией (температура практически не отличается от уличной, нет брызг и струй воды, незначительное количество пыли).

Температура хранения должна быть в диапазоне от -60 до +40°C и относительной влажности не более 80%, согласно ГОСТ 15150-69 группа 3.

## 7. Утилизация

При выработке срока службы изделия утилизацию камина, его частей и сопутствующего оборудования производить по правилам утилизации лома черного металла.

## 8. Гарантийные обязательства

1. Производитель гарантирует нормальную работу изделия в течение гарантийного срока при условии соблюдения потребителем правил эксплуатации, предусмотренных настоящей инструкцией.

2. Гарантийный срок эксплуатации изделия — 12 месяцев. Устанавливается со дня продажи.

3. В течение гарантийного срока все обнаруженные потребителем неисправности по вине завода-изготовителя устраняются бесплатно.

4. Срок службы камина — не менее 10 лет.

5. Гарантийные обязательства не распространяются на изделие и его со-

ставные части, если неисправность вызвана полученными в процессе эксплуатации механическими повреждениями и/или повреждениями, вызванными неквалифицированным ремонтом или другим вмешательством, повлекшим изменения в конструкции изделия.

6. При утере данного руководства срок гарантии устанавливается с даты изготовления камина, указанной на техническом шильде.

**ВНИМАНИЕ!** Претензии к работе изделия не принимаются, бесплатный ремонт и замена не производятся в следующих случаях:

- неисправность возникла в результате небрежного обращения;
- несоблюдение потребителем правил монтажа, эксплуатации и обслуживания;
- монтаж печи и дымохода выполнен потребителем самостоятельно, без привлечения организации, располагающей необходимыми техническими средствами для качественного выполнения работ;
- небрежное хранение и транспортировка изделия как потребителем, так и любой сторонней организацией;
- изделие использовалось не по назначению;
- самостоятельный ремонт и/или другое вмешательство, повлекшее изменения в конструкции изделия
- истечение срока гарантии.

## 9. Паспорт изделия

### 9.1. Комплект поставки

Модификация	СИЕСТА-30
Баннный отопительный камин	1 шт.
Ящик зольника	1 шт.
Колосник 100x300	1 шт.
Переходник воздуховода	2 шт.
Подставка для решетки-гриль	1 шт.
Пластина стальная на колосник	2 шт.
Ручка регулировочная	2 шт.
Сетка каменки	1 шт.
Штанга ограждения	2 шт.
Защитный экран двери	1 шт.
Съемник	2 шт.
Руководство по эксплуатации	1 шт.
Упаковка	1 шт.

## 9.2. Свидетельство о приёме

Банный отопительный камин «СИЕСТА-30»

Дата выпуска: \_\_\_\_\_

Контролёр ОТК: \_\_\_\_\_

Упаковщик: \_\_\_\_\_

Банный отопительный камин изготовлен  
согласно конструкторской документации и соответствует  
**ТУ 4858-027-94893116-14.**

По результатам испытаний признан годным к эксплуатации.

Разработчик и изготовитель: ООО «КО Теплодар»

Россия, г. Новосибирск ул. Б. Хмельницкого, 125/1, тел.: (383) 363-04-68

## 9.3. Свидетельство о продаже

Название торгующей организации: \_\_\_\_\_

Дата продажи: « \_\_\_\_ » \_\_\_\_\_ 20 \_\_\_\_

Штамп торгующей организации (при наличии):

К товару претензий не имею: \_\_\_\_\_  
(подпись покупателя)

## 9.4. Свидетельство о монтаже

Виды работ	Дата	Название монтажной организации	Штамп монтажной организации	Ф.И.О. мастера, подпись



## 9.5. Отметка о Гарантийном ремонте

Описание дефекта

Причина выхода оборудования из строя

Произведённые работы

Дата ремонта «\_\_\_» \_\_\_\_\_ 20\_\_ г.

Название ремонтной организации: \_\_\_\_\_

Мастер \_\_\_\_\_ / \_\_\_\_\_ /

Контролёр качества \_\_\_\_\_ / \_\_\_\_\_ /

---

Описание дефекта

Причина выхода оборудования из строя

Произведённые работы

Дата ремонта «\_\_\_» \_\_\_\_\_ 20\_\_ г.

Название ремонтной организации: \_\_\_\_\_

Мастер \_\_\_\_\_ / \_\_\_\_\_ /

Контролёр качества \_\_\_\_\_ / \_\_\_\_\_ /

Для заметок

Авторизованные сервисные центры компании «Теплодар»

<b>Область</b>	<b>Город</b>	<b>Организация</b>
Алтайский край	Бийск	ИП Казанцева Е.Н. пер. Мопровский, д. 67, Часы работы: 09:00-18:00, Тел: +7 3854 33-50-86, teplodar-biysk@mail.ru
Владимирская область	Александров	ООО «Системы водоснабжения и отопления» ул. Геологов, 8, Часы работы: круглосуточно, Тел.: 8-800-775-0748, www.ремонтируем-котлы.рф
Воронежская область	Воронеж	ООО «ВоронежТехноГазСервис», ул. Пирогова, д. 30, Часы работы: Пн-пт 08:00-17:00; сб 09:00-14:00, Тел: +7 473 263-30-55; +7 473 238-44-08(Аварийная), 460944@tehnogaz.vrn.ru
Иркутская область	Иркутск	ООО «Теплолюкс», ул. Марии Цукановой, д. 81, Часы работы: 09.00-18.00, Тел: (3952) 686-391, http://irkteplo.net/
Кемеровская область	Кемерово	ООО «СТМ», пр-кт Комсомольский, д.72 к3, Часы работы: Пн-пт 9:00-17:00, Тел.: Тел.: +7 (3842) 63-12-35, 89059099596, dubinin879@mail.ru
	Новокузнецк	ООО «Тепломатика», ул.Строителей, д.7, корп.9, Часы работы: пн-пт 09:00-18:00, Тел.: +7 (950) 589-66-55, +7 (950) 585-55-99, +7 (3843) 79-88-66, +7 (3843) 79-88-11, teplomatika@mail.ru
	Новокузнецк	ООО МВ-Сервис, пр.Кузнецкстроевский, д.44, Часы работы: пн-пт с 10 до 18, Тел: 83843469400; 89050749992,
Краснодарский край	Краснодар	ИП Смышляев А. В. «Комфорт-Холл.РФ», ул. Уральская, д.83/1, Часы работы: пн-сб 09:00-18:00 вс 10:00-15:00, Тел.: +7 (918) 377-46-69, www.комфорт-холл.рф, comfort-holl@mail.ru
	Краснодар	ООО «Энергетическая компания», ул. Монтажников, 12, Тел/факс: +7 (861) 99-22-110, 8 (903) 411-01-68, http://Энергоаудит-юг.рф, Eneco@mail.ru
	Славянск-на-Кубани	ИП Крыхтин А.В., ул. Лермонтова, д.216А, Часы работы: пн-пт 08:00-18:00 сб-вс 08:30-16:00, Тел.: +7 (918) 482-07-56
	Крымск	ООО «Системы водоснабжения и отопления», ул. Комсомольская, д. 40, Часы работы: круглосуточно, Тел.: 8-800-775-0748, www.ремонтируем-котлы.рф
Москва и Московская область	Москва	ООО «СтройИндустрияКомплект», Проезд Путьевой, д. 3, стр. 1, оф. 500, Часы работы: пн-пт 10:00-19:00 сб 10:00-17:00, Тел.: +7 (499) 409-88-22,+7 (499) 408-22-11, +7 (905) 296-03-61, www.garant-tepla.ru

<b>Область</b>	<b>Город</b>	<b>Организация</b>
Москва и Московская область	Ступино	ИП Чернышов И.С., ул.Куйбышева, д.5, Часы работы: пн-пт 09:00-18:00, Тел.: +7 (917) 544-46-11
	Орехово-Зуево	ИП Лазарев С.И, с.Хотеичи, д.4, Часы работы: пн-пт 09:00-20:00, Тел.: +7 (916) 719-64-64
	Серпухов	ИП Зубкова Т.Н., ул. Юбилейная, 12, Часы работы: пн-вс 08:00-20:00, Тел.: +7 (909) 906-66-47
	Одинцовский район, Д. Солманово	КН-Сервис, ул. Лазурная, д. 15, Тел: +7-962-199-00-99, Тел: +7 962 199-00-99, Knservice.ru
Нижегородская область	Нижний Новгород	СЦ ИП Крытьев И.И., ул. Пролетарская, д.10, Часы работы: пн-пт 09:00-18:00, сб 09:00-14:00, вс - выходной, Тел.: +7 (930) 277 44 90, sale@kotly-nnov.ru
Новосибирская область	Мошково	ИП.Грызунов А.В., ул.Советская, д.4А, Часы работы: пн-пт 9:00-18:00 сб-вс 9:00-15:00, Тел.: +7 (913) 950-97-99
	Новосибирск	ООО «СИБТЕПЛОХОЛОД», ул. Северная 4, помещение 8, Часы работы: пн-пт. 9-19, сб. 10-15, Тел.: +7 (383) 380-10-50, СИБТЕПЛОХОЛОД.РФ
Оренбургская область	Оренбург	«ОТК Центр», Беляевское шоссе, д. 68, Часы работы: пн-пт 10:00-19:00, Тел.: +7 (3532) 59-08-99, +7 (3532) 30-60-52, +7 (3532) 30-60-49, algword@mail.ru, www.saxara56.pf
Пермский край	Пермь	ООО «Теплодар», ул. Аркадия Гайдара, д.5 (1 этаж), Часы работы: пн-сб 10:00-19:00 вс 10:00-17:00, Тел.: +7 (342) 263-42-82, www.kelvin-plus.ru
Псковская область	Псков	ИП Изотов А.В., ул.Олега Кошевого, д.23 кв.11, Часы работы: пн-пт 09:00-18:00, Тел.: +7 (921) 219-51-93
Республика Адыгея	Майкоп	Аква-ЮГ, пгт. Яблоновский ул. Гагарина, 72, Тел: +7 861 944-17-61, +7 918 98 238 98, Часы работы: 09:00-18:00, akva-yug01@mail.ru
Республика Коми	Сыктывкар	ООО СанТехОптКоми, ул. Свободы, д.31, Тел.: +7 (8212) 400199, service@santehoptkomi.ru, Часы работы: пн-пт 9:00-18:00
Самарская область	Самара	«ПечноФ»,ИП Файзов И.А, ул.Физкультурная, 90 (оф.169), Часы работы: пн-пт 10:00-17:00, Тел.: +7 (917) 038-76-53, +7 (846) 251-11-44,
Саратовская область	Саратов	ООО «Сантехсервис плюс», ул.Танкистов, д. 55, Часы работы: Пн-пт 09:00-18:00, 8 (452) 460-561, 8 (452) 595-758, 8 (905) 369-54-45, www.santexservisplus.ru,
Сахалинская область	Южно-Сахалинск	ИП Гаврюшкин И.А, пр. Мира, д. 2/3, Часы работы: пн-пт 8:30-17:30 сб 09:00-14:00, Тел: 8 (4242) 46-97-42, 8 (4242) 46-97-43,

Область	Город	Организация
Санкт-Петербург и Ленинградская область	Луга	ИП»Гогузов А.В., ул. Урицкого, д. 77 корп2, Часы работы: 9.00-19.00, Тел.: 89052752101, печи-луга.рф
	г.Пушкин	ООО «УютДом», Колокольный переулок д. 4 к 3, офис №2. Часы работы: пн-пт 10:00-19:00, тел. +7-981-803-40-48, <a href="http://teplohouse.ru/">http://teplohouse.ru/</a>
	Санкт-Петербург	ИП Федосов М.В., Гражданский проспект, д. д.105, кор.1, кв.302(С), Часы работы: с 9.00 - 20.00, Тел: +79213653201, +7 952 213 07 49, maxuto@mail.ru
	Санкт-Петербург	ООО «ЭКОПЛАН», ул. Аннинское шоссе, д. 26 А, Часы работы: пн-пт 09:00-18:00, тел. +7(911)020-40-56, <a href="http://www.ecoplan.su">www.ecoplan.su</a>
	Санкт-Петербург	ООО «Аспен», Пеллетные Системы Северо Запад, ул. шоссе Революции, д. 84. Оф 209., Часы работы: Пн-пт с 10 до 19 сб с 10 до 15, тел: +79119250396, +79219258215, <a href="http://www.pelletsistem.ru">www.pelletsistem.ru</a>
Свердловская область	Екатеринбург	ООО «Актив-ТермоКуб», ул. Донбасская, 24-4, Часы работы: пн-вс 09:00-18:00, Тел.: +7 (919) 391-48-01, <a href="http://www.termokub.ru">www.termokub.ru</a>
	Екатеринбург	ООО «Инженерное решение», Ул. Бетонщиков, д. 5 оф. 106, Тел: 8 966 750 19 10, <a href="mailto:i-reshenie66@yandex.ru">i-reshenie66@yandex.ru</a>
Смоленская область	Вязьма	КН-сервис, ИП Дубровский Николай Николаевич, ул. Спортивная, д. 13, Тел.: +7 (962) 199-00-99, <a href="mailto:Nikonel@yandex.ru">Nikonel@yandex.ru</a> , Часы работы: пн-пт 10:00-17:00
Татарстан	Казань	ООО «НПФ «Этон», ул. Ягодинская, д. 25, оф.439, Часы работы: пн-пт 08:00-16:00, Тел.: +7 (917) 237-30-51
	Казань	ООО «Инженерные Системы», ул. Кул Гали, д. 24, Часы работы: Пн-пт 08:00-17:00, Тел: 8 (843) 253-53-62 круглосуточно, <a href="http://www.termofort.ru">www.termofort.ru</a>
	Набережные Челны	ИП Галимов Р.Р., ул. Ивана Утробина, д. д.1/6, Часы работы: Пн-пт 08:00-18:00; сб 08:00-15:00; Сб: 10:00-15:00, Тел: +7 8552 58 89 89, + 8552 36 94 66, +7 8552 58 17 17, <a href="mailto:581717@bk.ru">581717@bk.ru</a>
Тюменская область	Тюмень	ИП Шабанов О.Е., ул. Закалужская, д. 83, Часы работы: Пн-сб 10:00-18:00 вс выходной, Тел: 89068208260, <a href="mailto:pechstroy72@yandex.ru">pechstroy72@yandex.ru</a>
Республика Удмуртия	Ижевск	ООО «Акватория тепла», ул.Орджоникидзе, д. 13, Часы работы: пн-пт с 9-00 до 19-00, сб 10-00 до 17-00, Тел.: 8(3412) 655-533, 310-181,
Хакасия	Абакан	ООО «Теплосиб», ул. Пушкина, д. 213, Часы работы: пн-пт 9:00-17:00 Тел.: +7 (3902) 34-05-00, +7 (903) 917-15-55, +7(960) 776-59-69, <a href="mailto:teplosisabk@mail.ru">teplosisabk@mail.ru</a>

<b>Область</b>	<b>Город</b>	<b>Организация</b>
Ханты-Мансийский АО — Югра	Нижневартовск	ИП Слесаренко, ул. Мира, д. ЗП, стр.1, Часы работы: пн-сб 10:00-19:00 вс 10:00-16:00, Тел.: +7 (3466) 672-372, <a href="http://www.teploaura.ru">www.teploaura.ru</a> , <a href="mailto:info@teploaura.ru">info@teploaura.ru</a>
	п.Приобье	ИП Рыбецкий Н.Н, ул. Сибирская д.15А, Часы работы: пн-пт 9:00-19:00, Тел.: 8(922)788-21-12

Авторизованные сервисные центры (АСЦ) компании «Теплодар» предлагают своим клиентам комплекс услуг: проектирование, монтаж и сервисное обслуживание продукции «Теплодар» (гарантийное и постгарантийное). Специалисты АСЦ прошли обучение по монтажу и техническому обслуживанию продукции компании «Теплодар», что подтверждается фирменным сертификатом.

Авторизованные сервисные центры компании «Теплодар» уделяют большое внимание качеству сервисного обслуживания клиентов и реализуют целый комплекс мероприятий, направленных на повышение эффективности и скорости обслуживания. В АСЦ можно получить грамотную техническую консультацию по эксплуатации и монтажу оборудования, узнать о тонкостях настроек продукции «Теплодар».

Отличительные особенности сервисных центров «Теплодар»:

- Индивидуальный подход к каждому клиенту.
- Высокий уровень обслуживания.
- Оперативное решение задач.

**Список авторизованных сервисных  
центров компании «Теплодар»  
постоянно пополняется, адреса уточняйте на сайте:  
[www.teplodar.ru](http://www.teplodar.ru)**





**ТУ 4858-027-94893116-14**

По вопросам качества приобретенной продукции просим обращаться в Службу качества компании: тел (383) 363 04 81, [otk@teplodar.ru](mailto:otk@teplodar.ru)

**ООО «КО Теплодар»**, 630027, Россия, г. Новосибирск,  
ул.Б.Хмельницкого, 125/1, тел. 8 (383) 363-04-68,363-79-92  
Единый бесплатный номер: 8-800-775-03-07, [www.teplodar.ru](http://www.teplodar.ru)